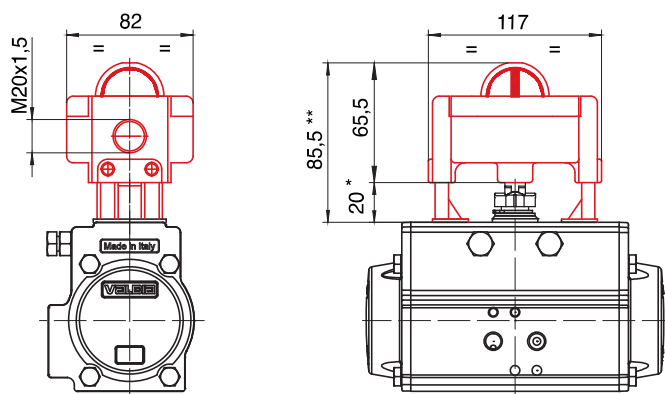


BOX MICRO IP65 - IP65 LIMIT SWITCH BOX



* 30 mod. 115-125-140-160-180-200-230-270

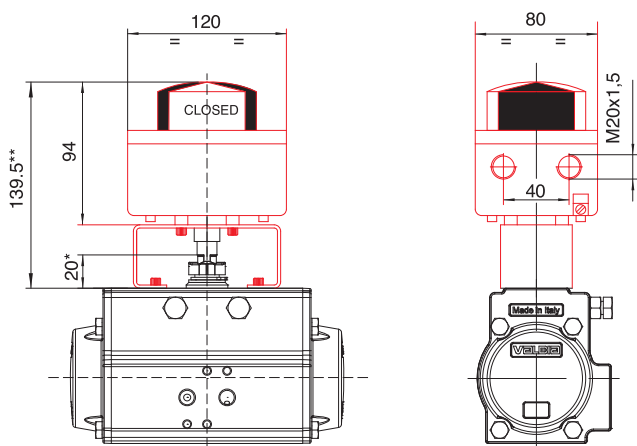
** 95,5 mod. 115-125-140-160-180-200-230-270

PRINCIPALI CARATTERISTICHE - MAIN CHARACTERISTICS

Materiale corpo Body material	Tecnopolimero rinforzato autoestinguente V0	Auto extinguish reinforced tecnopolymer V0
Materiale coperchio Cover material	Policarbonato (resistente ad UV e autoestinguente)	Poly-carbonate (UV resistant and auto extinguish)
Materiale albero Shaft material	Tecnopolimero rinforzato	Reinforced tecno-polymer
Viteria Screws	Acciaio inox	Stainless steel
Grado di protezione Protection	IP 65	IP 65
Temperatura di esercizio Working temperature	da -15°C a +80°C	from -15°C to +80°C
Camme di regolazione Adjusting cam	Indipendenti	Independents
Ingresso cavo Cable entry	M20X1,5 (1/2"NPT opzionale)	M20X1,5 (1/2"NPT optional)

CODICE CODE	VERSIONI STANDARD - STANDARD VERSIONS	MOD. ATTUATORE ACTUATOR MOD.
03900000034	2 finecorsa elettromeccanici SPDT Max 5A 250 V AC / 3A 24 V DC	52÷270
03900000037	2 electromechanical SPDT limit switches max 5A 250 V AC/3A 24 V DC	32
03900000035	2 finecorsa Namur induttivi P+F NJ2-V3-N (2 fili non amplificati) Ex II 2 G/D EEx ia IIC T6 (zona 1.2.21 e 22) ATEX	52÷270
03900000039	2 Inductive Namur limit switches P+F NJ2-V3-N (2 wire not amplified) Ex II 2 G/D EEx ia IIC T6 (zone 1.2.21 e 22) ATEX	32
03900000036	2 finecorsa Namur induttivi PNP NO P+F NBB2-V3-E2 (3 fili amplificati) 10-30V DC MAX 100 mA	52÷270
03900000040	2 Inductive Namur limit switches PNP NO P+F NBB2-V3-E2 (3 wire amplified) 10-30V DC max 100m A	32

BOX MICRO IP67 - IP67 LIMIT SWITCH BOX



* 30 mod. 115-125-140-160-180-200-230-270
* 50 mod. 330

** 149,5 mod. 115-125-140-160-180-200-230-270
** 169,5 mod. 330

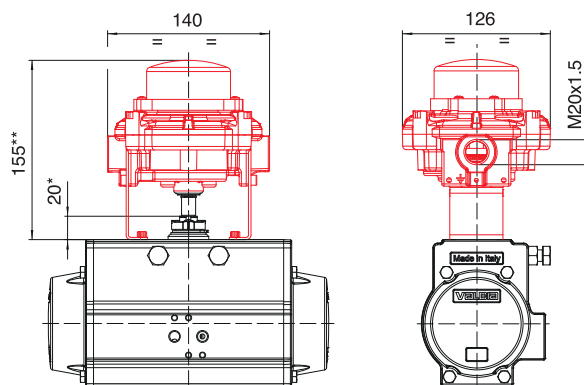
PRINCIPALI CARATTERISTICHE - MAIN CHARACTERISTICS

Materiale corpo Body material	Alluminio fosfocromato e verniciato con polveri poliestere	Chromate aluminium, polyester powder coated
Materiale coperchio Cover material	Policarbonato (resistente ad UV ed autoestinguente)	Ply-carbonate (UV resistant and auto extinguish)
Materiale albero Shaft material	Inox	Stainless steel
Staffa di montaggio su attuatore Mounting kit for actuator	Inox	Stainless steel
Viteria Screws	Inox	Stainless steel
Grado di protezione Protection	IP 67	IP 67
Temperatura di esercizio Working temperature	Da -20°C a +80°C	From -20°C to +80°C
Camme di regolazione Adjusting cam	Indipendenti (mille righe)	Independent (splined)
Indicatore di posizione Position indicator	Tridimensionale e visibile a distanza	Tri-dimensional, high sized
Ingresso cavo Cable entry	M20X1,5 (1/2"NPT opzionale)	M20X1,5 (1/2"NPT optional)

CODICE CODE	VERSIONI STANDARD - STANDARD VERSIONS	MOD. ATTUATORE ACTUATOR MOD.
0390000084		32
0390000085	2 finecorsa elettromeccanici SPDT Max 5A 250V AC / 0,6A 125V DC / 3A 24V DC Min. 50mA 24V DC	52÷100
0390000086	2 electromechanical limit switches SPDT Max 5A 250V AC / 0,6A 125V DC / 3A 24V DC Min. 50mA 24V DC	115÷270
03900280026		330
03900000087		32
03900000088	2 finecorsa induttivi Namur P+F SJ3,5-N 2 fili non amplificati Ex II 2 G/D EEx ia IIC T6 (zona 1.2.21 e 22) ATEX	52÷100
03900000089	2 inductive Namur limit switches P+F SJ3,5-N 2 wire not amplified Ex II 2 G/D EEx ia IIC T6 (zone 1.2.21 e 22) ATEX	115÷270
03900280027		330
03900000090		32
03900000091	2 finecorsa Namur induttivi P+F NJ2 V3 N 2 fili non amplificati Ex II 2 G/D EEx ia IIC T6 (zona 1.2.21 e 22) ATEX	52÷100
03900000092	2 inductive Namur limit switches P+F NJ2 V3 N 2 wire not amplified Ex II 2 G/D EEx ia IIC T6 (zone 1.2.21 e 22) ATEX	115÷270
03900280028		330
03900000093		32
03900000094	2 finecorsa Induttivi P+F NBB2 V3 E2 3 fili amplificati 10-30 V DC 100mA	52÷100
03900000095	2 inductive limit switches P+F NBB2 V3 E2 3 wire amplified 10-30 V DC 100 mA	115÷270
03900280029		330

BOX MICRO ANTIDEFLAGRANTE IECEx- EXPLOSION PROOF LIMIT SWITCH BOX IECEx

NEW



* 30 mod. 115-125-140-160-180-200-230-270
* 50 mod. 330

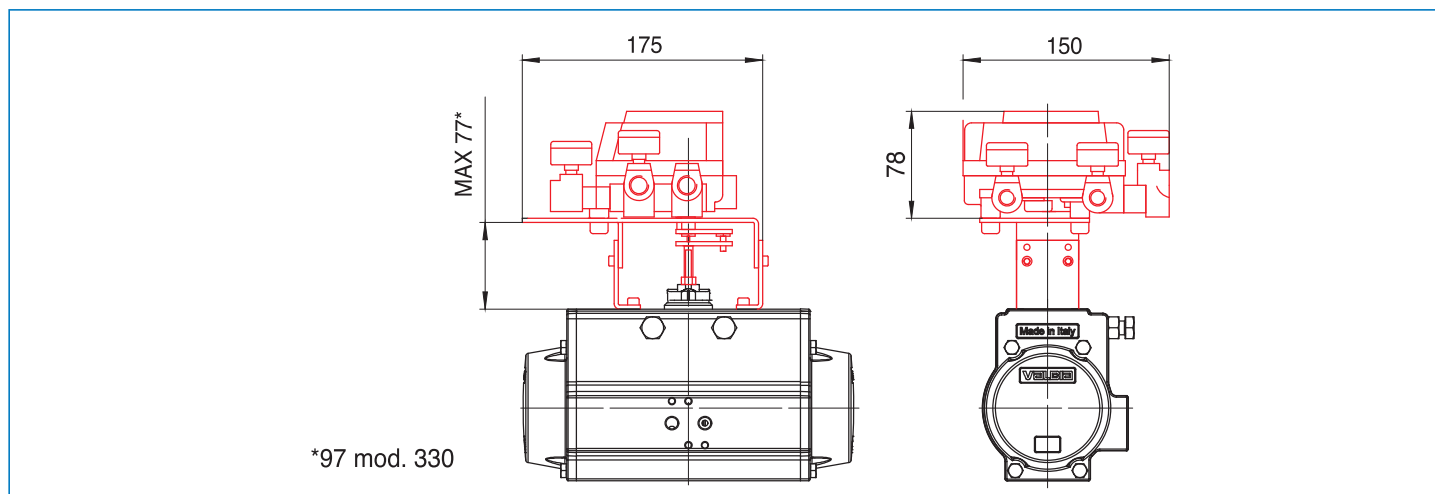
** 165 mod. 115-125-140-160-180-200-230-270
** 184 mod. 330

PRINCIPALI CARATTERISTICHE - MAIN CHARACTERISTICS

Tipo Type	ATEX, Ex II 2GD Ex d IIC, IECEx	ATEX, Ex II 2GD Ex d IIC, IECEx
Materiale corpo Body material	Alluminio pressofuso verniciato con polveri di poliestere	Die cast aluminum with polyester powder coating
Materiale coperchio Cover material	Alluminio pressofuso verniciato con polveri di poliestere	Die cast aluminum with polyester powder coating
Materiale albero Shaft material	Acciaio inox	Stainless steel
Grado di protezione Protection	IP66 - IP68	IP66 - IP68
Temperatura di esercizio Working temperature	*1: -40°C+80°C - *2: -25°C+70°C	*1: -40°C+80°C - *2: -25°C+70°C
Camme di regolazione Adjusting cam	Indipendenti (mille righe)	Independent (splined)
Indicatore di posizione Position indicator	Tridimensionale visibile a distanza	Tri-dimensional, high size
Ingresso cavo Cable entry	M20x1.5 (1/2"NPT opzionale)	M20x1.5 (1/2"NPT optional)
Staffa di montaggio su attuatore Mounting kit for actuator	Inox	Stainless steel

CODICE CODE	VERSIONI STANDARD - STANDARD VERSIONS	MOD. ATTUATORE ACTUATOR MOD.
03900280030	2 finecorsa elettromeccanici SPDT contatti argentati max 5A@250VAC-3A@24VDC min 50mA@250VC-50mA@24VDC (*1)	32
03900280031		52÷100
03900280084		115÷270
03900280085	2 electromech SPDT silver plated contacts max 5A@250VAC-3A@24VDC min 50mA@250VAC 50mA@24VDC (*1)	330
03900280032	2 proximity PNP NO P+F NBB2 V3 E2, 3 fili amplificati, 10-30VDC, 100mA (*2)	32
03900280033		52÷100
03900280086		115÷270
03900280087		330

**POSIZIONATORE PNEUMATICO
PNEUMATIC POSITIONER**



PRINCIPALI CARATTERISTICHE - MAIN CHARACTERISTICS

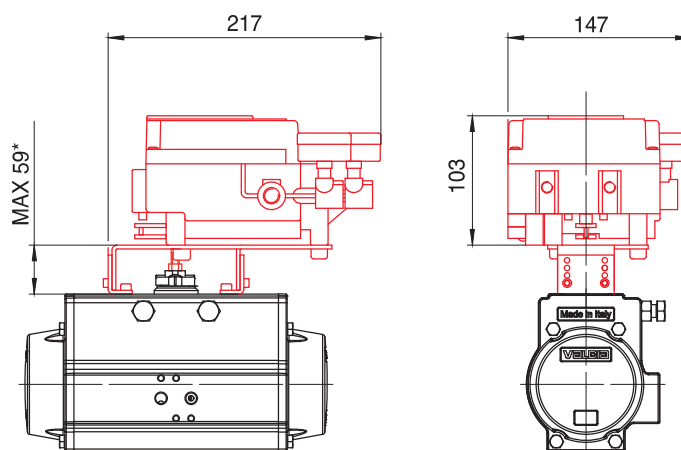
Pressione di alimentazione - Supply pressure	1,4 ~ 7 bar
Pressione in ingresso - Input pressure	0,2 ~ 1 bar
Corsa standard - Standard stroke	0°-100° regolazione minima > 60° - 0°-100° Minimun adjustment > 60°
Sensibilità - Sensitivity	Entro 0,5% FS - Within 0,5% FS
Linearità - Linearity	Entro +/- 2% FS - Within +/- 2% FS
Isteresi - Hysteresis	Entro 1% FS - Within 1% FS
Ripetibilità - Repeatability	Fino a +/- 0,5% F S - Within +/- 0,5% FS
Portata uscita - Output flow rate	Da 80 NI/min o > (alim.:1,4 bar) a 200 NI/min o < (alim.:4 bar)
Consumo d'aria - Air consumption	Da 5 NI/min o < (alim.:1,4 bar) a 11 NI/min o < (alim.:4 bar)
Temperatura d'esercizio - Working temperature	-20°C ~ 80°C
Coefficiente termico - Terminal coefficient	Entro 0.1% FS/°C - Within 0.1% FS/°C
Connessioni - Connections	Rc (PT) 1/4"
Materiale - Material	Alluminio pressofuso - Die cast aluminium
Peso - Weight	1,2 Kg
Classificazione del grado di protezione - Protection (rate)	IP55

CODICE CODE	VERSIONI STANDARD - STANDARD VERSIONS	MOD. ATTUATORE ACTUATOR MOD.
31600000030	Posizionatore pneumatico Pneumatic positioner	52-270
31600280002		330

INSTALLAZIONE - INSTALLATION

Installazione e regolazione posizionatori con tubi rilsan - Installation and adjustment of positioners with rilsan tubes
Installazione e regolazione posizionatori con tubi inox - Installation and adjustment of positioners with stainless steel inox

POSIZIONATORE ELETTROPNEUMATICO ELECTRO-PNEUMATIC POSITIONER




*79 mod. 330

PRINCIPALI CARATTERISTICHE - MAIN CHARACTERISTICS

Corrente ingresso - Input current	4 ~ 20 mA cc (standard)*
Resistenza ingresso - Input resistance	235 +/- 15 Ω (4~20 mA cc)
Pressione di alimentazione - Supply pressure	1,4 ~ 7 bar
Corsa standard - Standard stroke	0°-100° Regolazione minima > 60° - 0°-100° Minimum adjustment > 60°
Sensibilità - Sensitivity	Entro 0,5% - Within 0,5%
Linearità - Linearity	Entro +/- 2% - Within +/- 2%
Isteresi - Hysteresis	Entro 1% - Within 1%
Ripetibilità - Repeatability	Entro +/- 0,5% F S - Within +/- 0,5% F S
Coefficiente termico - Thermal coefficient	Entro 0,1% F S/ °C - Within 0,1% F S/ °C
Portata uscita - Output flow	Da 80 NI/min o > (alim.:1,4 bar) a 200 NI/min o > (alim.:4 bar)
Consumo d'aria - Air consumption	Da 5 NI/min o < (alim.:1,4 bar) a 11 NI/min o > (alim.:4 bar)
Temperatura d' esercizio - Working temperature	-20°C ~ 80°C
Connessioni - Connections	1/4" NPT
Collegamento cablaggio elettrico - Electrical connections	M20 x 1,5
Materiale - Material	Alluminio pressofuso - Die cast aluminium
Peso - Weight	2,4 Kg
Classificazione del grado di protezione - Classification of protection degree	IP65
Parametri (circuito di corrente) - Parameters	U _i ≤ 28V, I _i ≤ 125 mA, P _i ≤ 1,2W, C _i ≤ OnF, L _i ≤ OmH

* Nel modello standard è possibile dimezzare tale intervallo mediante la selezione della corsa angolare da utilizzare - On the standard model it is possible 1/2 split this rate selecting the angular stroke.

CODICE- CODE	VERSIONI STANDARD - STANDARD VERSIONS	MOD. ATTUATORE ACTUATOR MOD.
3160000029	 Posizionatore elettropneumatico 4-20mA atex antideflagrante a sicurezza intrinseca - II 2G Ex ib II C T5/T6 Omologazione KEMA No. 03 ATEX1119 Electro-pneumatic positioner 4-20mA atex intrinsically safe explosion-proof item - II 2G Ex ib II C T5/T6 Approval KEMA No. 03 ATEX1119	52-270
31600280001		330
31600000035	Posizionatore elettropneumatico 4-20mA con segnale di ritrasmissione 4-20mA Electro-pneumatic positioner 4-20mA with feed back signal 4-20mA	52-270
31600280003		330

INSTALLAZIONE - INSTALLATION

Installazione e regolazione posizionatori con tubi rilsan - Installation and adjustment of positioners with rilsan tubes
 Installazione e regolazione posizionatori con tubi inox - Installation and adjustment of positioners with stainless steel tubes