

MOTEURS 7 VITESSES A PUISSANCE VARIABLE ET ENTRAXE AJUSTABLE



SAV

MAINTENANCE

EXPLOITATION

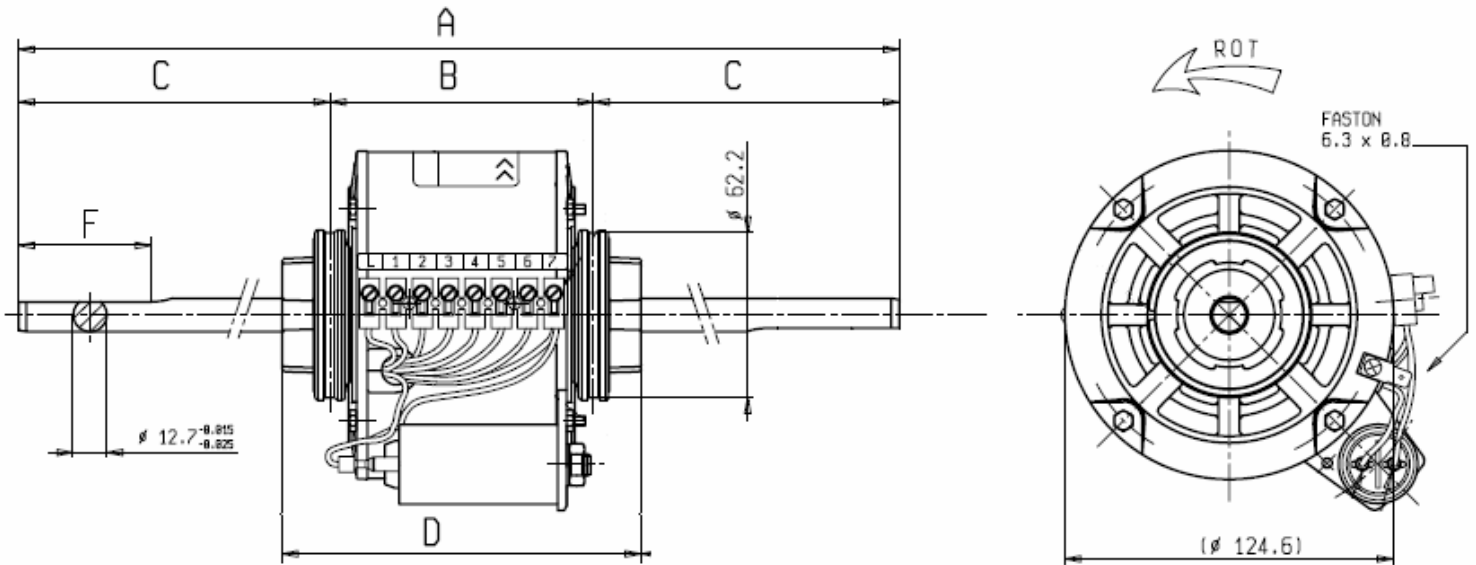
Ventilo-convecteurs

Roulements à billes

Conditionneurs split-system

* Solution standard :

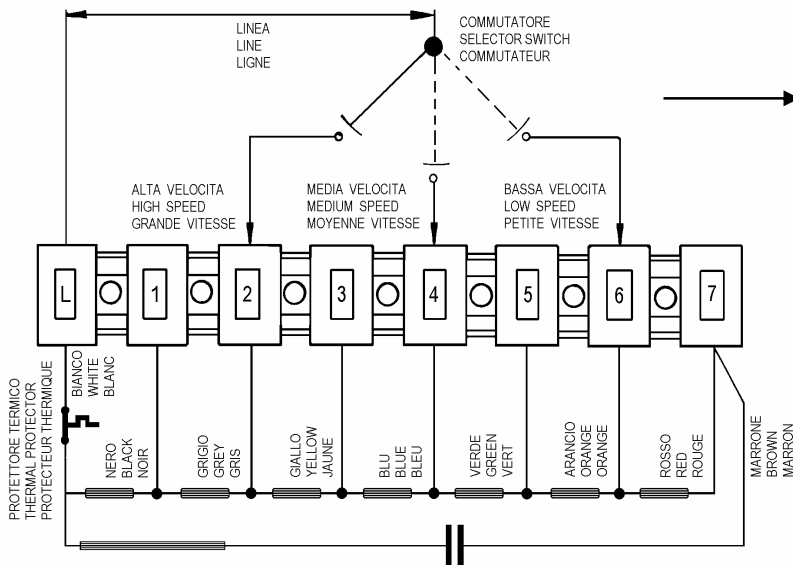
Moteur type M02434 pour	350	500	700	m3/h un ou deux bouts d'arbre
Moteur type M02433 pour	700	1000	1400	m3/h un ou deux bouts d'arbre
Moteur type M02432 pour	1000	1400	1700	m3/h un ou deux bouts d'arbre



Nouvelle série de moteurs adaptables et interchangeables qui présentent les caractéristiques suivantes :

- 7 Vitesses consécutives :
La vitesse maxi est obtenue à la borne 1 et la vitesse mini est obtenue à la borne 7.
- Puissance variable :
Le changement de position du fil marron de la borne 7 à la borne 6 ou 5 réduit la puissance et le nombre de tours.
- Entraxe ajustable :
Possibilité de régler l'entraxe de fixation B, en glissant les silentblochs.

MODELE	A	B	C	D	F
K48407 M02434	500	98 ÷ 124	189 ÷ 201	134.2	110
K48410 M02433	550	112 ÷ 136	207 ÷ 219	148.2	110
K48412 M02432	580	112 ÷ 136	222 ÷ 234	148.2	110



Il est recommandé de toujours contrôler après chaque intervention sur le branchement, ou sur le changement de valeur de capacité, que le moteur démarre normalement à la vitesse la plus basse sous la tension d'alimentation souhaitée et en particulier nous conseillons les essais relatifs aux échauffements.

TABLEAUX INDICATIFS POUR LA SELECTION DES MOTEURS EN FONCTION DU DEBIT D'AIR

MODELE	Apparechiatura Appliances Appareils	200 cfm 350 m3/h			300 cfm 500 m3/h			400 cfm 700 m3/h			600 cfm 1000 m3/h			800 cfm 1400 m3/h			1000 cfm 1700 m3/h		
		Velocità Speed Vitesse	Alta High Grande	Media Medium Moyenne	Basse Low Petite	Alta High Grande	Media Medium Moyenne	Basse Low Petite	Alta High Grande	Media Medium Moyenne	Basse Low Petite	Alta High Grande	Media Medium Moyenne	Basse Low Petite	Alta High Grande	Media Medium Moyenne	Basse Low Petite	Alta High Grande	Media Medium Moyenne
K48407 M02434 1,5 à 2 µF	Tour/min	950	710	510	950	670	490	950	700	500	950	750	550						
	Watt Resi / Output Utiles	12	5	2	14	6	2	22	8,5	3	30	15	5,5						
	Watt Assorb. / Input Absorb.	39	28	20	52	38	28	74	50	36	102	70	46						
	A	0,19	0,14	0,11	0,24	0,18	0,13	0,34	0,24	0,17	0,47	0,32	0,22						
	Tour/min	1200	990	740	1200	980	740	1200	960	720	1200	1020	750						
	Watt Resi / Output Utiles	11	6	2,3	14,5	8	3,5	22	12	6	32	20	8						
	Watt Assorb. / Input Absorb.	34	25	19	44	32	26	64	46	34	90	64	44						
	A	0,17	0,13	0,10	0,21	0,16	0,13	0,3	0,22	0,16	0,41	0,3	0,21						
K48410 M02433 2 à 2,5 µF	Tour/min							950	700	500	950	710	510	950	730	530			
	Watt Resi / Output Utiles							28	11	3,5	37	14	5	45	19	7			
	Watt Assorb. / Input Absorb.							90	64	46	118	82	56	154	104	72			
	A							0,41	0,30	0,22	0,55	0,37	0,26	0,74	0,48	0,33			
	Tour/min							1200	950	710	1200	940	690	1200	990	700			
	Watt Resi / Output Utiles							34	16	6	46	21	8	58	31	11			
	Watt Assorb. / Input Absorb.							76	58	44	102	74	54	132	96	68			
	A							0,35	0,27	0,21	0,47	0,35	0,25	0,63	0,44	0,3			
K48412 M02432 3 à 3,5 µF	Tour/min										1200	920	675	1200	950	690	1200	950	700
	Watt Resi / Output Utiles										60	26	10	80	36	14	95	45	18
	Watt Assorb. / Input Absorb.										130	105	80	170	130	95	210	160	120
	A										0,60	0,50	0,40	0,80	0,60	0,45	1	0,75	0,55

VITESSE	1	2	3	4	5	6	7
tr / mn	1200 1100	1100 1000	1000 900	900 800	800 700	700 600	600 500

Exemples : - 3 VITESSES HAUTES

BORNES : 1 - 3 - 5

- 3 VITESSES BASSES

BORNES : 3 - 5 - 7

Roulements à billes

Moteurs monophasés à capacité permanente, 4 pôles, 220-240V, 50-60 HZ
isolation classe B, fabriqués conformément aux normes et directives

73/23/CEE * EN 60034-1 * EN 60034-5 * EN 60335-1 * 89/336/CEE

Composants devant être incorporés dans une machine comme défini
par la Directive N° 98/37/CEE

et d'autres éventuelles Directives spécifiques applicables.