



ENAPART



93 S Railroad Avenue Unit C
Bergenfield NJ 07621 USA
www.enapart.com
sales@enapart.com



Via del Canneto 35,
Borgosatollo, Brescia - Italia
www.enapart.it
vendite@enapart.it



Barbaros Mah. Ihlamur Bul. Aĝaoĝlu
My Newwork No:3/15 Ataşehir / İstanbul
www.enapart.net
satis@enapart.net



PRIVADA 10 B SUR #3908 COL.
ANZUREZ, C.P. 72530, PUEBLA, PUE
www.enapart.com.mx
sales@enapart.com.mx



Friedrich-Ebert-Anlage 36, 60325
Frankfurt am Main, Germany
www.enapart.de
anfrage@enapart.de



4 boulevard Carnot, 95400
villiers-le-bel, Paris, France
www.enapart.fr
sales@enapart.fr



65049, ОДЕСА, ВУЛИЦЯ ІВАНА
ФРАНКА, БУДИНОК 55, ПОВЕРХ 3
www.enapart.com.ua
sales@enapart.com.ua



MUNICIPIUL BUCUREȘTI, SECTOR 3,
B-DUL BASARABIA, NR.250, CORP P+5
www.enapart.ro
sales@enapart.ro



〒584-0023 大阪府富田林市若松町
東2丁目2番16号
www.enapart.co.jp
sales@enapart.co.jp



PLAZA NUESTRA SEÑORA DE LAS
NIEVES 12 ,LOCAL ,50012,ZARAGOZA
www.enapart.es
ventas@enapart.es



Складова база „Онгъл“, Склад А2, п.к.
4006, гр. Пловдив, България
www.enapart.bg
sales@enapart.bg



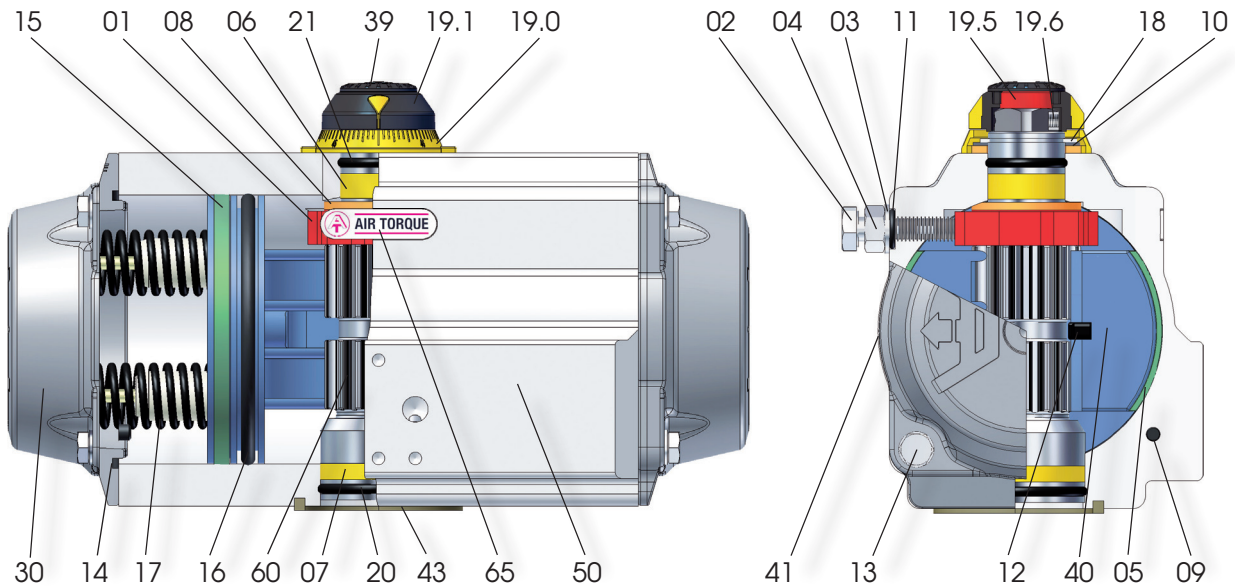
3 Austin Mews, High Street, Hemel
Hempstead, HP1 3AF , United Kingdom
www.enapart.co.uk
sales@enapart.co.uk



Die EDITION 2010
Stückliste
DR/SC00060U-02000U



AIR TORQUE
PNEUMATISCHE STELLANTRIEBE



Teile Nr.	Ersatzteil	Anzahl / Bemerkung	Beschreibung	Werkstoff (A) (B)
01		1	Nocken (Endlageneinstellung)	Edelstahl (DRSC00060 bis DRSC00150) C-Stahl, Zink beschichtet (DRSC00220 bis DRSC02000)
02		2	Einstellschraube	Edelstahl
03		2	Unterlegscheibe	Edelstahl
04		2	Kontermutter	Edelstahl
05	○	2	Kolbenführungsbacke	PA46
06	○	1	Wellenlagerbuchse (oben)	Hochwertiges Polymer
07	○	1	Wellenlagerbuchse (unten)	Hochwertiges Polymer
08	○	1	Anlaufscheibe	PA46
09	○ ⊕	2	Luffkanalabschluß	Silikon
10		1	Stützscheibe	Edelstahl
11	○ ⊕	2	Dichtung (Einstellschraube)	M-NBR
12		2	Stützsulter	PA66+GF
13		8	Deckelschraube	Edelstahl
14	○ ⊕	2	Deckeldichtung	M-NBR
15	○	2	Kolbenführungsband	POM
16	○ ⊕	2	Kolbendichtung	M-NBR
17		min.05 max.12	Federpaket	Si Cr Epoxy beschichtete Federstahllegierung
18		1	Sicherungsring	Federstahl, ENP
19.0		1	Skalenring	PA66+GF(+CB)
19.1		1	Stellungsanzeige	PA66+GF+CB
19.5		1	Wellenadapter	Anodisierte, extrudierte Aluminiumlegierung
19.6		2	Madenschraube f. Wellenadapter	Edelstahl
20	○ ⊕	1	Wellendichtung (unten)	M-NBR
21	○ ⊕	1	Wellendichtung (oben)	M-NBR
30		2	Deckel	Anodisierte und beschichtete Druckguß-Aluminium Legierung
39		1	Schraube (Stellungsanzeige)	PA66+GF+CB
40		2	Kolben	Anodisierte Druckguß Aluminium Legierung
41		1	Typenschild	Polyester-Silber
43		1	Zentrierung (auf Anfrage)	Anodisierte, extrudierte Aluminiumlegierung
50		1	Gehäuse	Beschichtete, extrudierte Aluminiumlegierung
60		1	Welle	Stahl, ENP
60.1		1	für Version E und EC Integralwelle	Edelstahl, ENP
65		1	Plastik Insert	PA66

○ im Ersatzteilset enthalten ⊕ im O-Ring-Set enthalten